

# Merika® -vesieristyslaipan asennus hanakulmarasiaan

Vesieristyslaippa (Merika nro 2307) liitetään hanakulmarasian mutteriin siten että kosteus ei pääse asennusreiästä seinän rakenteisiin.

Merika-vesieristyslaippa mahdollistaa myös tarpeen vaatiessa Pex-putken vaihdon vesieristystä rikkomatta.

## Merika- vesieristyslaipan asennus

Riittävän kiinnittymisen takaamiseksi vesieristyslaippa tulisi asentaa huoneenlämpöisessä tilassa noin vuorokautta ennen muun vesieristystyön aloitusta.

- 1) Vedeneristysmassa telataan hanakulmarasian mutterin ympärille.
- 2) Vesieristyslaippa asennetaan paikoilleen siten että laipassa oleva huuli tulee ulospäin.
- 3) Alle jääneet ilmakuplat poistetaan lastalla.
- 4) Ensimmäisen telauksen kuivuttua suoritetaan toinen telaukerta.
- 5) Toisen telauksen kuivuttua seinä laatoitetaan. Epäselvissä tapauksissa lisätietoja saa tavarantoimittajilta.

Tämän ohjeen lisäksi on noudatettava Ympäristöministeriön C2 Suomen rakentamismääräyskokoelma/Kosteus, määräykset ja ohjeet 1998 määräyksiä.

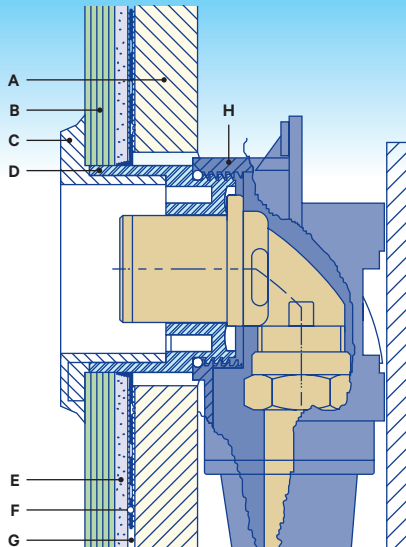


**Meriser Oy**

Kauppatie 2, 29900 Merikarvia

Puh. 0207 189 810

[www.merika.fi](http://www.merika.fi), [merika@meriser.fi](mailto:merika@meriser.fi)



**A:** Seinä **B:** Laatta **C:** Asennusholkki tiivisteineen  
**D:** Hanakulmarasian mutteri **E:** Kiinnityslaasti  
**F:** Vesieristyslaippa **G:** Vesieristysmassaa  
**H:** Hanakulmarasia

# Montering av Merika® vattenisoleringsfläns på kranvinkeldosa

Vattenisoleringsflänsen (Merika nr 2307) monteras på kranvinkeldosans mutter så att fukt inte kan tränga in i väggkonstruktionen genom installationshålet.

Merika-vattenisoleringsflänsen gör också att man vid behov kan byta ut Pex-röret utan att bryta vattenisoleringen.

## Montering av Merika vattenisoleringsfläns

För att trygga tillräckligt fäste ska vattenisoleringsflänsen monteras i rumstemperatur ungefär ett dygn innan man påbörjar övrigt vattenisoleringsarbete.

- 1) Rulla vattenisoleringsmassan runt kranvinkeldosans mutter.
- 2) Montera vattenisoleringsflänsen så att flänsens läpp hamnar utåt.
- 3) Tryck bort luftbubblor undertill med en skrapa.
- 4) Rulla på ett nytt lager massa när det första lagret har torkat.
- 5) Kakla väggen när det andra lagret har torkat. I otydliga fall, kontakta leverantören för mer information.

Förutom dessa anvisningar ska också bestämmelserna i *Finlands Byggbestämmelsesamling C2 Fukt, föreskrifter och anvisningar 1998* från miljöministeriet följas.

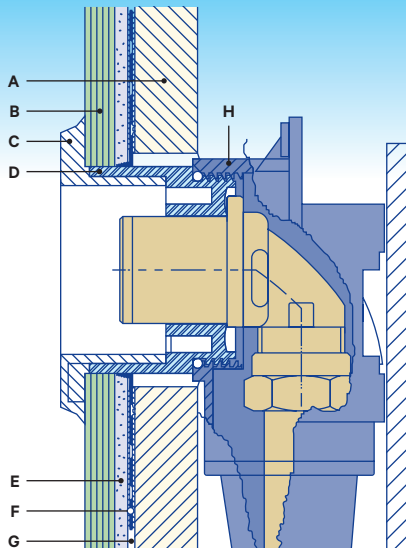


**Meriser Oy**

Kauppatie 2, 29900 Merikarvia, Finland

Tel. 0207 189 810

[www.merika.fi](http://www.merika.fi), [merika@meriser.fi](mailto:merika@meriser.fi)



**A:** Vegg **B:** Kakel **C:** Monteringshylsa med tätning  
**D:** Kranvinkeldosans mutter **E:** Fästbruk  
**F:** Vattenisoleringsfläns **G:** Vattenisoleringsmassa  
**H:** Kranvinkeldosa